

ISOMAG

CE

The friendly magmeter

带压安装型插入式传感器

MS 3810



INSERTION FLOW METER

INSERTION SENSOR FOR "PUSH "INSTALLATION INTO
PRESSURIZED LINES.

ISOIL
INDUSTRIA



MS 3810带压安装型插入式电磁流量计传感器带有安装组件，可以在不中断供水和关闭系统的情况下快速、方便的安装，在全压力条件安装，安装容易成本低。可以适用于直径80mm到8000mmm的加压管道中，他是工厂永久和临时测量最理想的选择。

MS 3810传感器坚固耐用，无活动部件可靠性高，流量范围宽精度好，附带压力传感器可以监测管道泄漏，价格不受管道尺寸的影响，越是大管道性价比越高，并达到成本监测和泄露检测的目的。

总体特性 / OVERALL FEATURES

适用管径 Size for pipe line Ø	<input type="checkbox"/> Size 0 最大插入深度150 mm/max insertion depth 150 mm <input type="checkbox"/> Size 1 最大插入深度300 mm/max insertion depth 300 mm <input type="checkbox"/> Size 2 最大插入深度500 mm/max insertion depth 500 mm <input type="checkbox"/> Size 3 最大插入深度700 mm/max insertion depth 700 mm <input type="checkbox"/> Size 4 最大插入深度1000 mm/max insertion depth 1000 mm <input type="checkbox"/> Size 5 最大插入深度2000 mm/max insertion depth 2000 mm <input type="checkbox"/> 其他 / Other on request
可测量最低导电率 Minimum Conductivity	<input type="checkbox"/> 5µS/cm(20µS/cm对应ML145和ML255)
最小管径 Minimun pipe diameter	<input type="checkbox"/> 80mm
相对湿度 Humidity Range	<input type="checkbox"/> 0÷100%(IP67)
CE认证 CE Certification	<input type="checkbox"/> 有/Yes

主要材质/MATERIAL

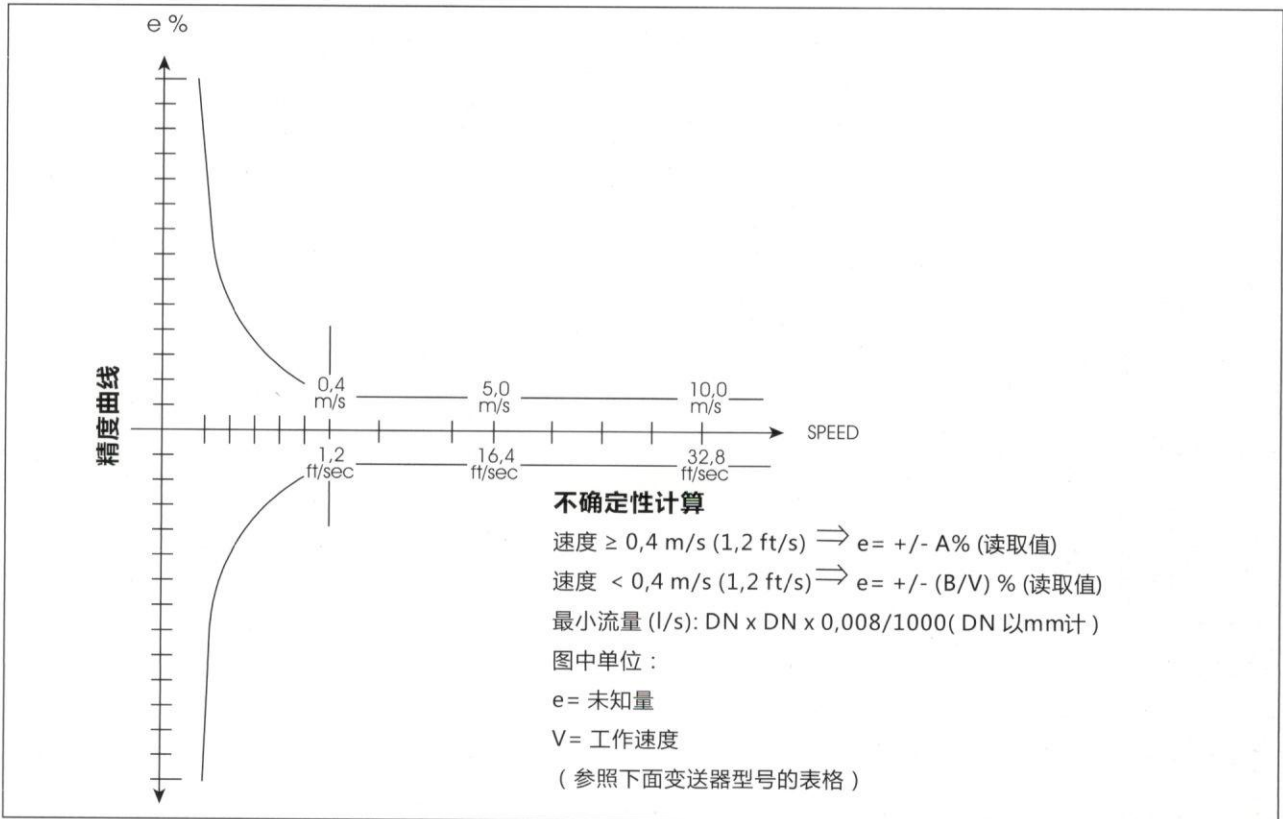
主体材料 Body material	<input type="checkbox"/> AISI 316不锈钢 / Stainless steel AISI316 <input type="checkbox"/> 其他 / Other on request
电极材料 Electrodes material	<input type="checkbox"/> AISI 316L不锈钢 / Stainless steel AISI 316L <input type="checkbox"/> 其他 / Other on request
连接材料 Connection materia	<input type="checkbox"/> AISI 304不锈钢 / Stainless steel AISI 304
密封圈材料 Gasket material	<input type="checkbox"/> FPM(O型圈/O-ring)
球阀材料 Ball valve material	<input type="checkbox"/> 青铜/Bronze <input type="checkbox"/> AISI 304不锈钢 / Stainless steel AISI 304
衬里材料 Lining material	<input type="checkbox"/> PEEK

标准特性/STANDARD FEATURES

防护等级 Version – protection rate	<input type="checkbox"/> IP67 一体连接/Compact version
	<input type="checkbox"/> IP 68 分体式(最远 20m)/ Separate version
	<input type="checkbox"/> 分体式(最远 500m)加前置放大器-IP 67 (IP 68 可选)
测量精度 Accuracy	<input type="checkbox"/> ± 1.5 % (配各种变送器)流速 > 0.5m/s / (with all converters) flow speed > 0.5 m/s
重复性 Repeatability	<input type="checkbox"/> ± 0.5 %
公称压力 Nominal pressure	<input type="checkbox"/> PN16,PN25 <input type="checkbox"/> 其他 / Other on request
连接方式 Process connection	<input type="checkbox"/> 1" 螺纹 / 1" Threaded end <input type="checkbox"/> 其他 / Other on request
液体温度 Liquid temperature range	<input type="checkbox"/> 0~100deg C
附件 ACCESSORIES	<input type="checkbox"/> 压力传感器 (Pressure sensor)

测量精度

ACCURACY TABLE



所有变送器

A	B (m/s)	B (ft/s)
2	0.8	0.24

参考条件：

- 以上很定流速测出
- 压力：> 30Kpa
- 流量条件：均称的流量剖面图
- 零点稳定性: +/- 0.005%
- ID精度：平均值优于1%，IDmin/IDmax > 0.98

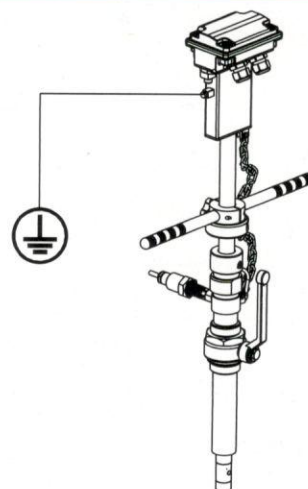
传感器接地

SENSOR GROUNDING



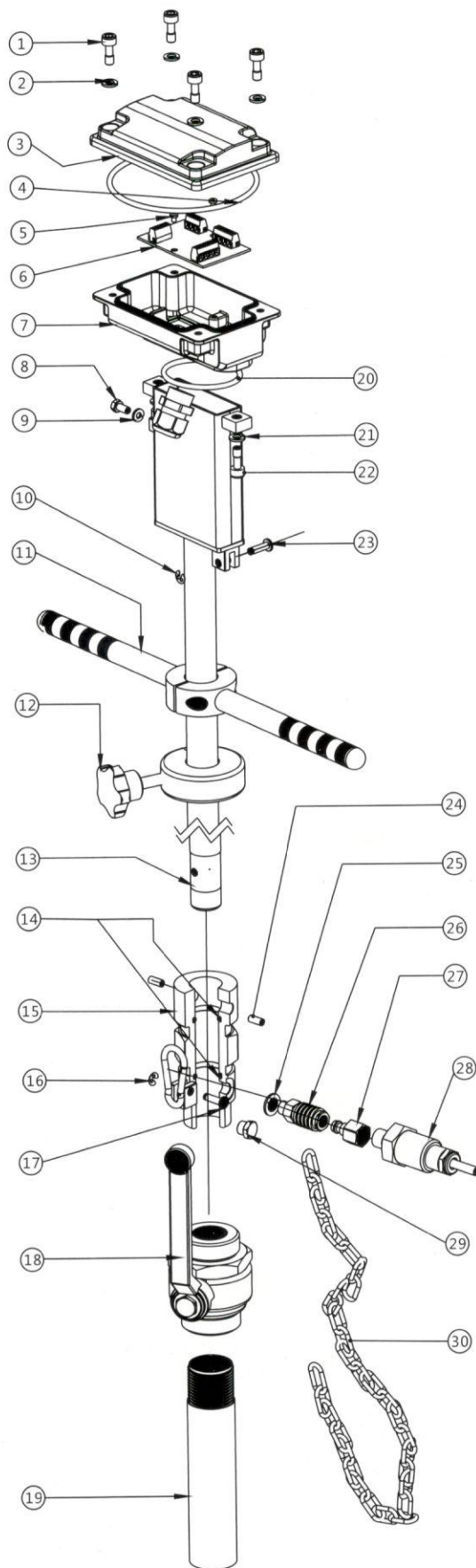
GROUNDING

对于正确的操作，流量计的传感器及所测液体必须等电位。传感器及变送器必须接地如需阴极接地保护管，请与制造商联系。



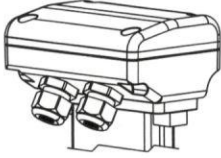

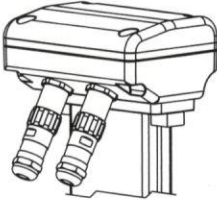

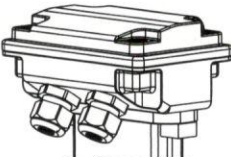
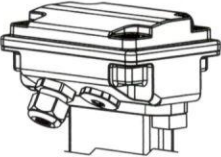
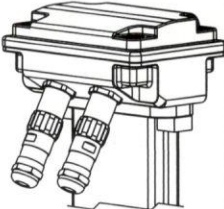
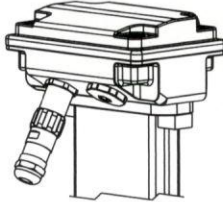
产品结构 LAYOUT

POS.	DESCRIPTION
1	螺丝 6X16/ SCREW 6X16
2	2 垫圈φ6/ GROWER φ6
3	连接盒盖/JUNCTIONS BOX COVER
4	O型圈 4400/ O-RING 4400
5	螺丝M4X6/ SCREW M4X6
6	分体安装线路板/ FCB FOR SEPARATE VERSION
7	接线盒外壳/ JUNCTIONS BOX MAIN HOUSING
8	螺丝 M5X10/ SCREW M5x10
9	垫圈φ5/ GROWERφ5
10	隔断 4X9/ SEGGER 4X9 (RING 4 7434-75)
11	手柄/ HANDLE PUSH
12	旋钮/ FIXING KNOB
13	MS 3810 探头/ SENSOR Ms3810
14	O型圈 4087/ O-RING 4087
15	缸套/ CYLINDER LINER
16	隔断 4X9/ SEGGER 4X9 (RING 4 7434-75)
17	嵌入螺钉/ PIN FOR INSERT
18	球阀/ BALL VALVE
19	焊接套管/ WELDED PIPE 1"
20	O型圈 / 155/O-RING 155
21	垫圈φ6/ GROWER φ6
22	螺丝 6X16/ SCREW 6X16 WORKED
23	嵌入螺钉/ PIN FOR INSERT
24	平头螺钉 M10X12/GRUB SCREW M10X12
25	垫圈/WASHER
26	阴螺纹螺母/ QUICK FEMALE
27	阳螺纹螺母/QUICK MALE
28	压力传感器/ PRESSURE SENSOR
29	测压孔螺帽/ CUP PRESSURE HOLE
30	安全链/ SAFETY CHAIN

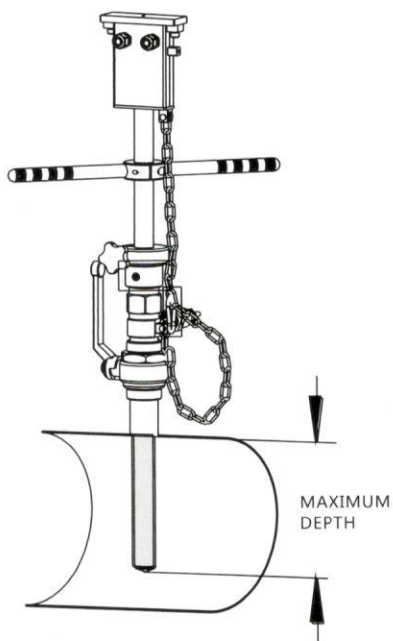


传感器安装/接线盒

SENSOR VERSIONS/ JUNCTIONS BOX

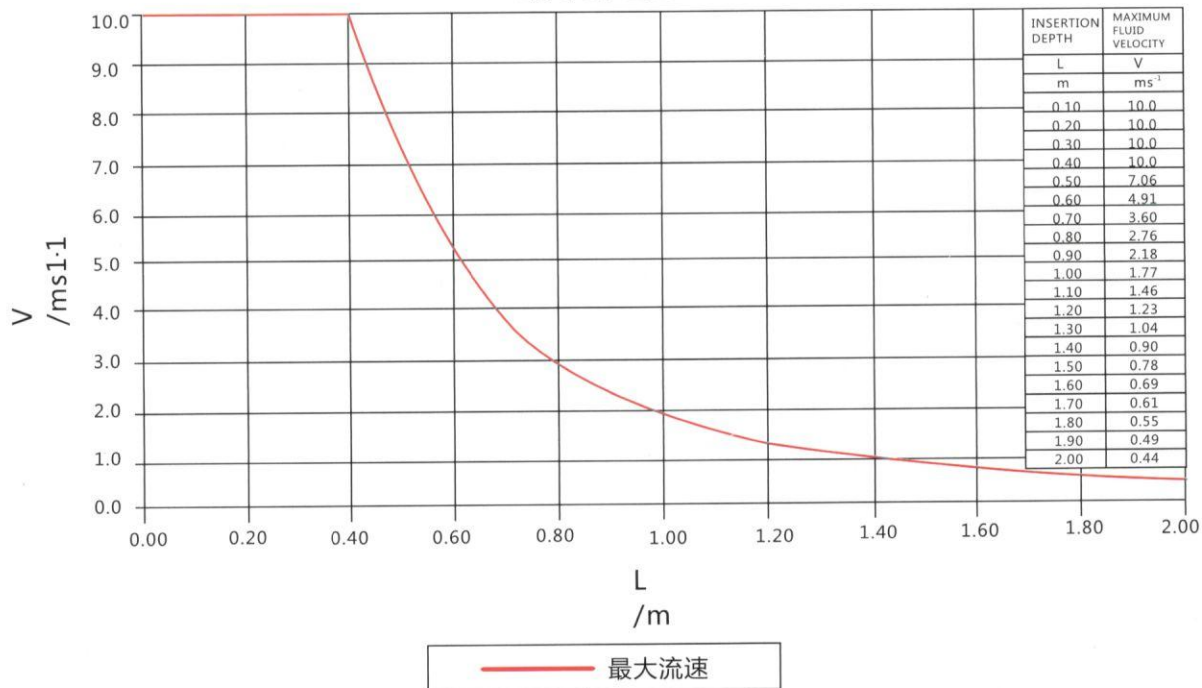
壳体材料	1	2	3	4
A 压铸铝涂漆				
B AIST 304				

价格列表选项	接线盒形式 (表面光洁度)
A	没有接线盒, 变送器连接在连接盒上/ Without junction box, converter connected on the connections box
B	仅ML110/ only for ML110
G	A-4
F	A-3
N	A-2 与前置放大器/ with preamplifier
Q	A-4 与前置放大器/with preamplifier
U	B-1 (raw) B-2 only for ML110 (raw)
S	B-4 (raw)
T	B-3 (raw)
P	B-2 with preamplifier (raw)
R	B-4 with preamplifier (raw)
K	B-1 (抛光)/B-1 (polished) B-2 only for ML110 (抛光)/B-2 only for ML110 (polished)
Y	B-4 (抛光)/ B-4 (polished)
W	B-3 (抛光)/ B-3 (polished)
V	B-2 with preamplifier (抛光)/B-2 with preamplifier (polished)
J	B-4 with preamplifier (抛光)/ B-4 with preamplifier (polished)

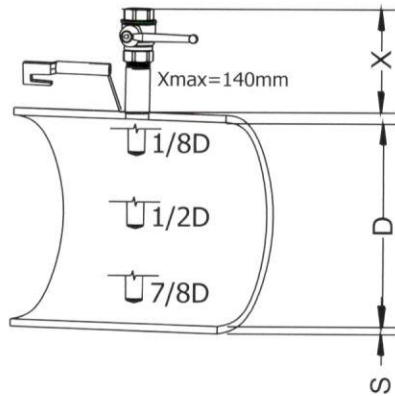


SIZE	最大插入深度
SIZE0	150 (150X < 140)
SIZE1	300 (150X < 140)
SIZE2	500 (150X < 140)
SIZE3	700 (150X < 140)
SIZE4	1000 (150X < 140)
SIZE5	2000 (150X < 140)

最大允许速度

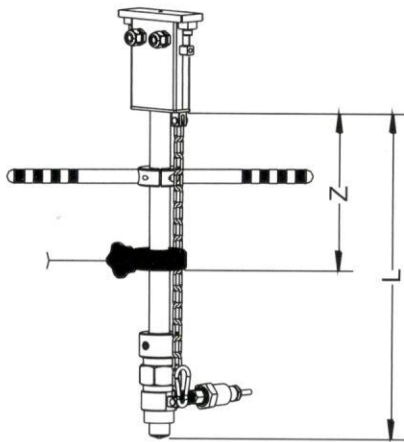


管道内最大流速严格控制同一管道内传感器探头的最大允许插入深度。流速和液体漩涡的产生的地方会有重力在探头上，在将传感器安装在管道中时，应通常使用上图表中的插入深度，以确保传感器探头保持在安全的工作状态。探头的安装很重要，要按照UNI 1072700 1998中规定的安装指南和标准进行安装，以确保在测量点有完全稳定的流速分布。



在管线上焊接一个φ1"的焊接套管
注意：X的最大长度为140mm

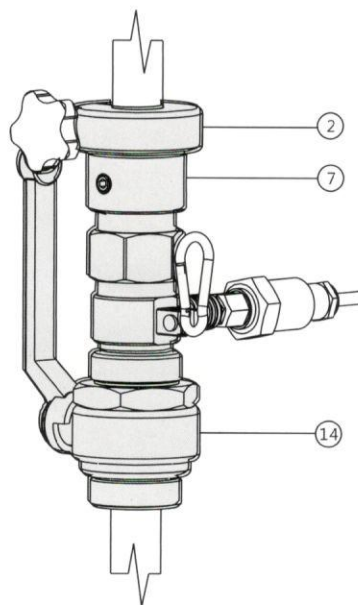
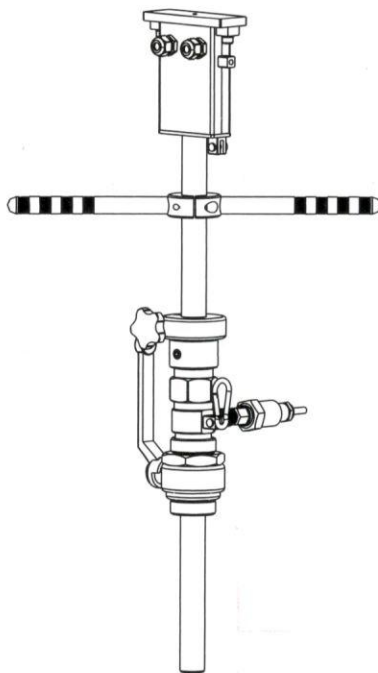
确定阻碍参考环Z值(2)



插入深度	"Z" VALUE
1/8D	$L - (X + S + 1/8D + 110)$
1/2D	$L - (X + S + 1/2D + 110)$
7/8D	$L - (X + S + 7/8D + 110)$

SIZE	L
SIZE0	500
SIZE1	650
SIZE2	850
SIZE3	1050
SIZE4	1035
SIZE5	2350

S=管道壁厚
D=管道内径
Z=参考值



- 将护套管 (7) 拧到φ1"的球阀 (14) 上
- 缓慢的打开阀
- 将传感器探头推到参考环 (2) 和护套管 (7) 之间 (Z值)

B-4 with preamplifier (抛光)

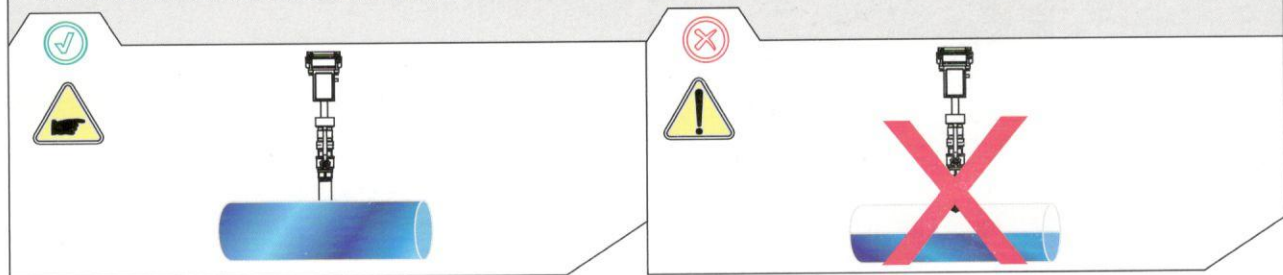
安装建议

INSTALLATION RECCOMANDATION

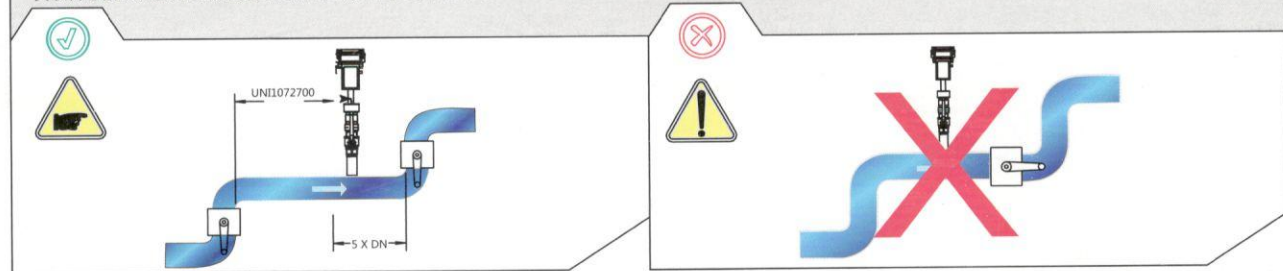
垂直方向管道的安装，若流体的方向自下而上，该传感器的垂直安装正确；若液体的方向自上而下，该安装有误，需要咨询制造商。



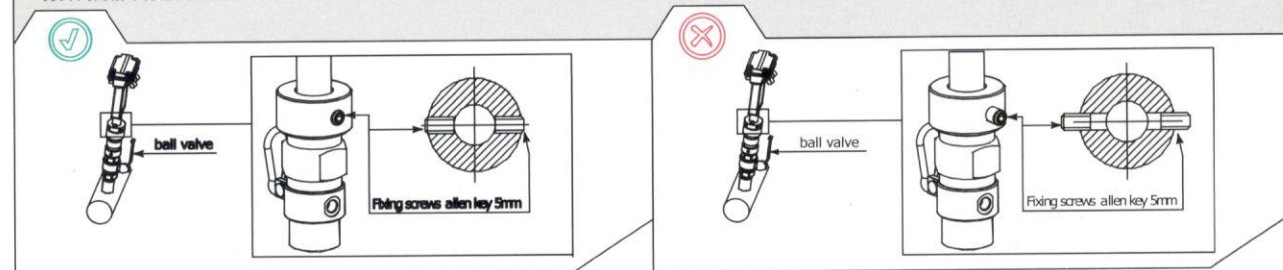
为避免非满管工况，安装传感器时必须以管道全满或者全空



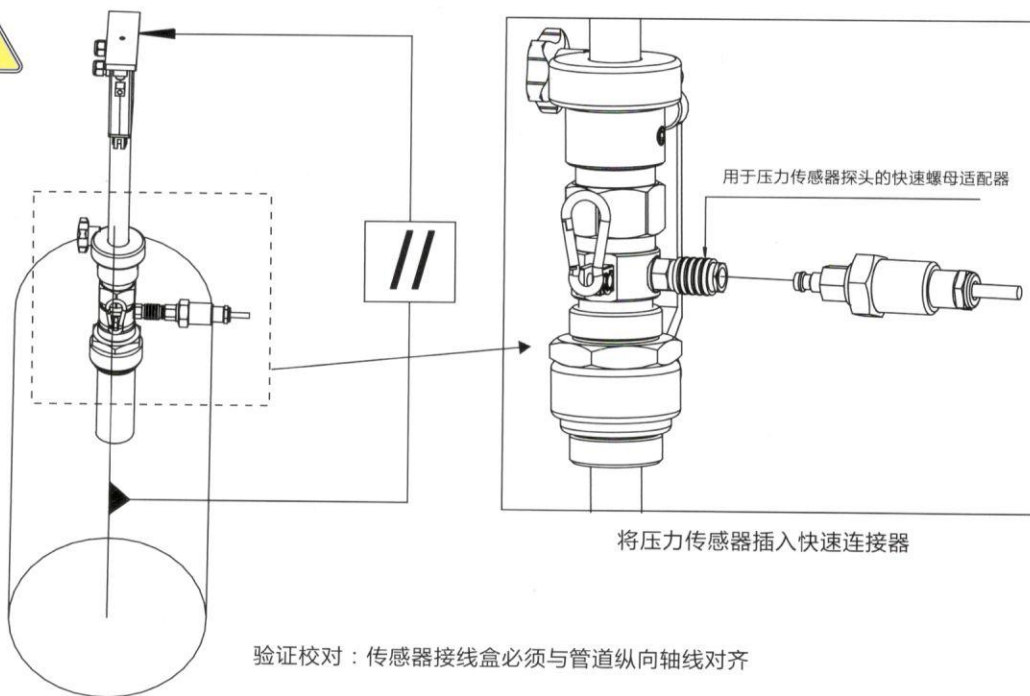
安装传感器应避免转弯或者其他节流件。上游直管段要求见下表



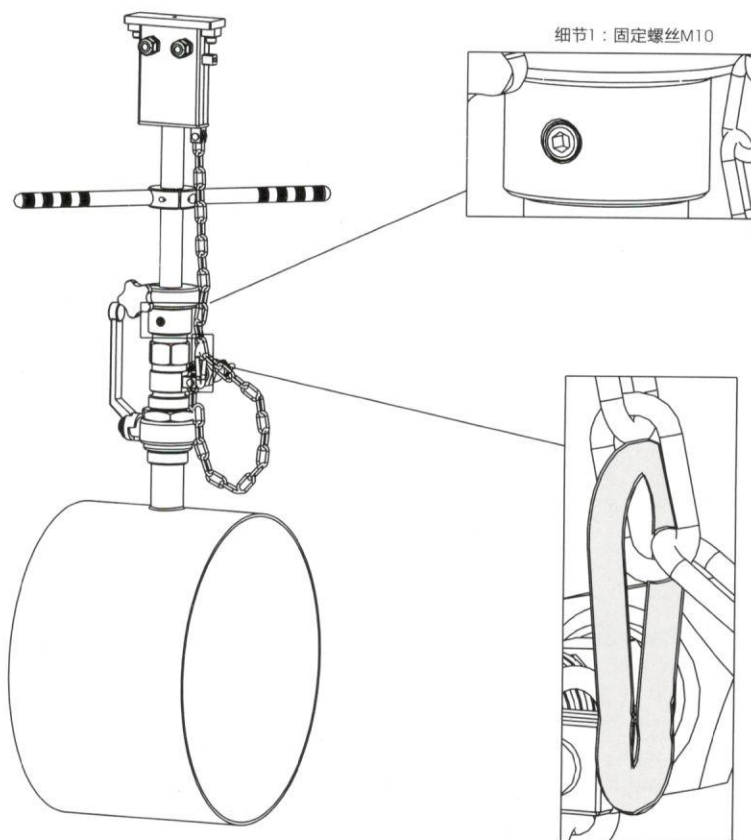
打开阀门前，拧紧两个固定螺母



上游干扰来源	上游直管段（管径D的倍数）	
	插入深度为1/8 D	插入深度为1/2 D
一个90度弯头或三通	50	25
多个90度弯头，同平面	50	25
多个90度弯头，不同平面	80	50
缩管，角度18~36度	30	10
扩管，角度14~28度	55	25
完全打开的蝶阀	45	25
完全打开的柱塞阀	30	15



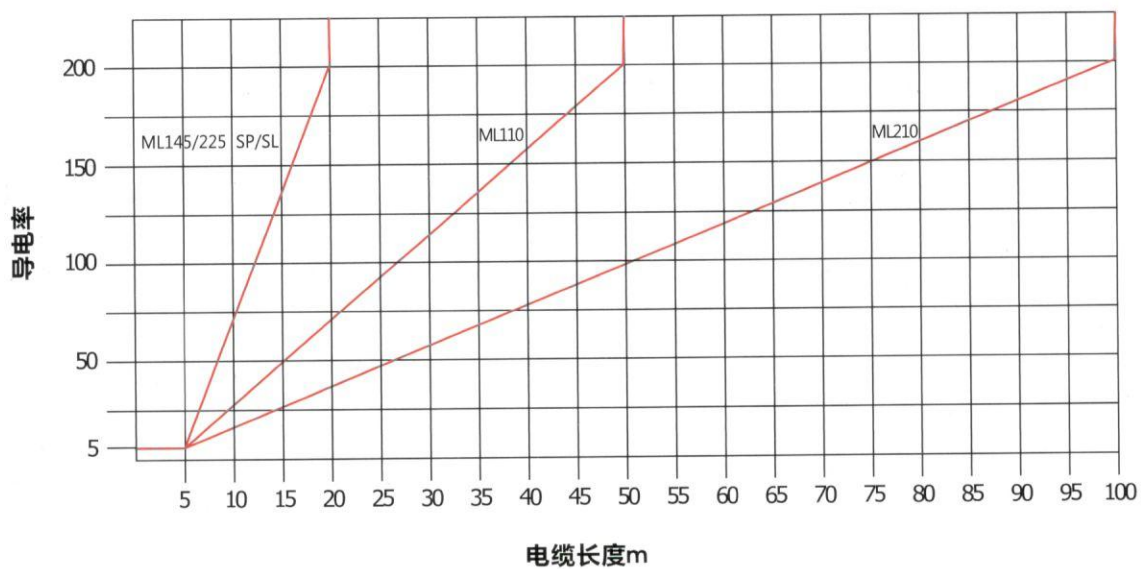
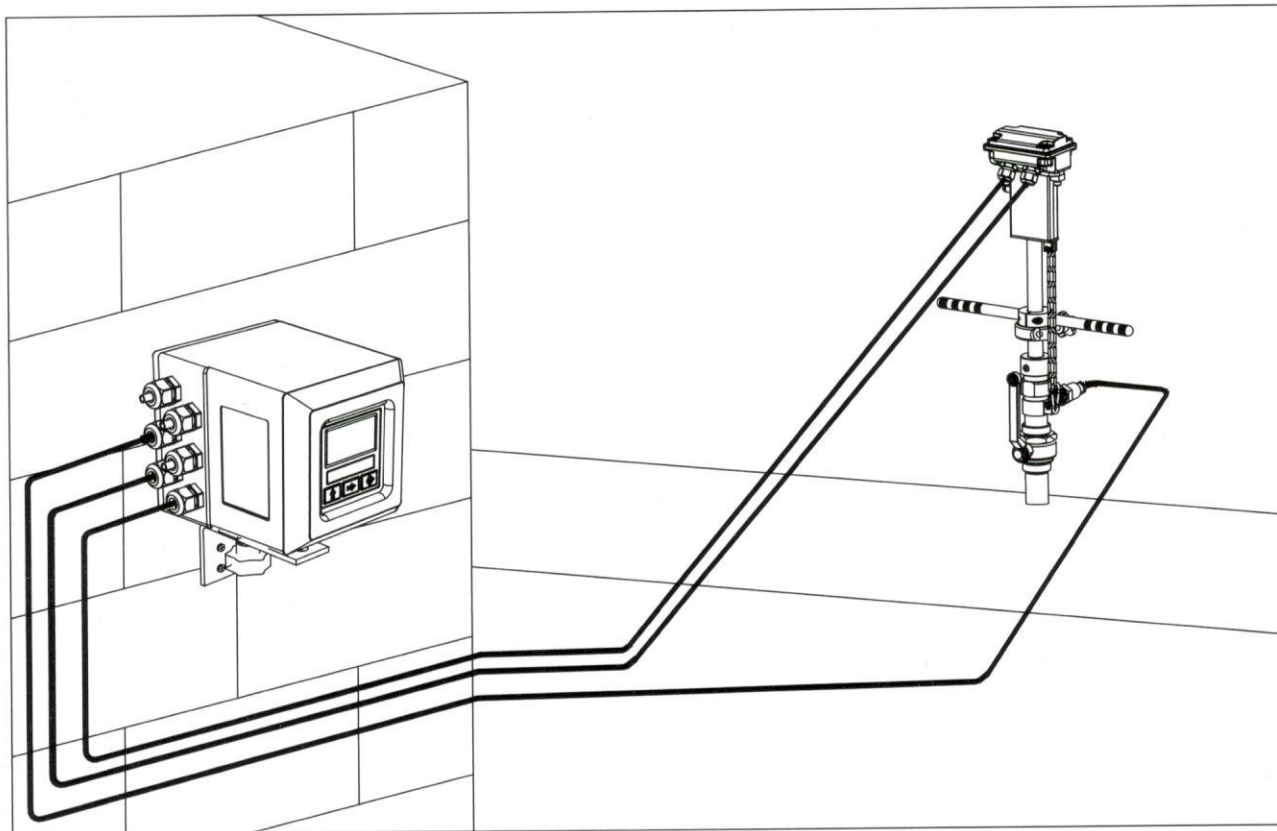
验证校对：传感器接线盒必须与管道纵向轴线对齐



细节1：固定螺丝M10

细节2：卡扣钩

打开阀门前，拧紧M10螺丝，将多余的链条长度夹紧到卡扣上，如果在拧紧螺母并固定链条之前打开阀门可能导致传感器从管道上猛烈弹出。

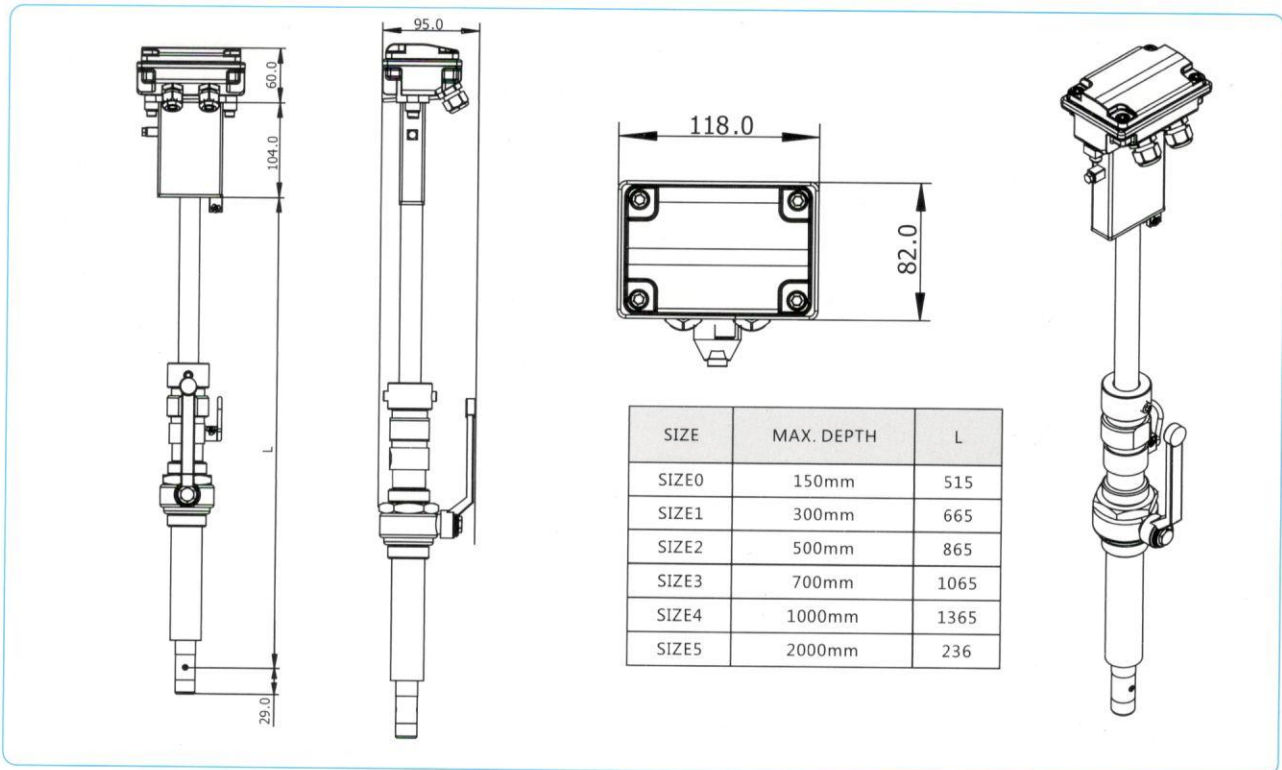


注意：

- 以上为分体安装式安装应用，或者是避免电磁噪音干扰。
- 为确保正常工作，空管状态下液太介质的最低导电率为20μS/cm

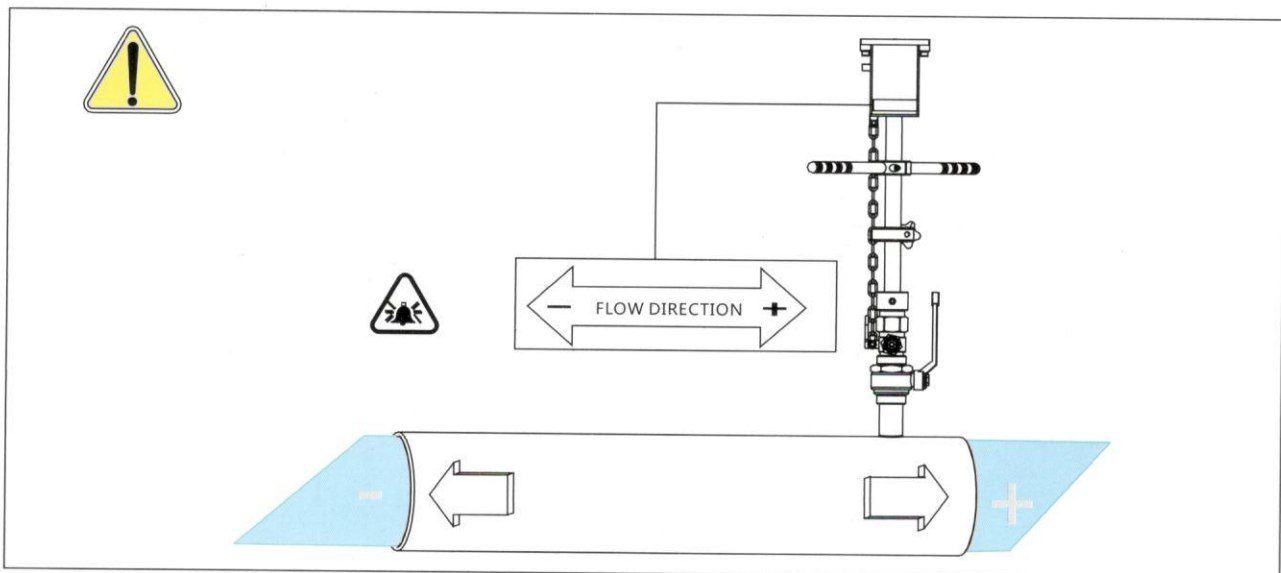
外形尺寸

OVERALL DIMENSIONS



流量方向

FLOW DIRECTION



注意：

- 插入式传感器必须按照管道中的流体方向正确安装，确保流动方向已知，当管道中的液体从传感器标牌的指示方向流动时，流量将沿着正方向测量。
- 由于任何原因造成流量在安装后改变方向，测量方向可以通过改变变送器电子传感器菜单中的校准K系数的符号而反转。

选型表 HOW TO ORDER

MS 3810 带压安装型插入式传感器/Insertion Sensor with Ball Valve	
尺寸范围/Suitable for piping diameter	
0	探头最长150mm
1	探头最长300mm
2	探头最长500mm
3	探头最长700mm
4	探头最长1000mm
5	探头最长1000mm
9	特殊要求
传感器及电极材质/衬里/Sensor and electrodes material/lining/gasket	
1	传感器材质AISI316, PTFE衬里, 电极材质AISI316L, FPM垫圈
2	特殊要求
附件/Accessory for mounting pressurised pipe line	
1	管道安装, 无压力(自行安装); 连接形式1"UNI338(气体)
2	附件安装, 适用于高压管道安装, 1"软管连接(焊接于管道, 1"球阀(材质为铜), 连接形式1"UNI338(气体)见"MAN01"表
3	管道安装, 无压力(自行安装); 连接形式1"NPT
4	附件安装, 适用于高压管道安装, 1"软管连接(焊接于管道)1"球阀(材质为铜), 连接形式1"NPT(气体)见"MAN01"表
6	附件安装, 适用于高压管道安装, 1"软管连接(焊接于管道, 1"球阀(材质为铜), 连接形式1"UNI338(气体)+1/8"快速连接压力传感器(仅可连接至ML255)
7	附件安装, 适用于高压管道安装, 1"软管连接(焊接于管道, 1"球阀(材质为铜), 连接形式1"NPT(气体)+1/8"快速连接压力传感器(仅可连接至ML255)
8	附件安装, 适用于高压管道安装, 1"软管连接(焊接于管道), 连接形式1"UNI338(气体)+1/8"快速连接压力传感器9(仅可连接至ML255)
9	特殊要求
适用的管道尺寸/Suitable for Pipe Size	
A	> 150 mm
B	< 150 mm
精度/Accuracy	
0	标准 ($V > 0.5\text{m/s} = 2\%$; $V < 0.5\text{m/s} = 1\%$ 测量值; $V = \text{流速}$)
1	特殊要求
防护等级/Protection rate	
A	一体连接, IP67
B	分体连接, 铝材喷涂JB, IP68, 浸水深度1.5m(确定电缆长度-追加成本)
F	分体连接, 铝材喷涂JB, 2个接头IP68适用于快速连接电缆(确定电缆长度-追加成本)
G	分体连接, 铝材喷涂JB, 1个接头IP68适用于快速连接电缆(确定电缆长度-追加成本)
N	分体连接, 铝材喷涂JB, 前置放大器, IP67(确定电缆最长500m-追加成本)
Q	分体连接, 铝材喷涂JB, 前置放大器, 1个接头IP68适用于快速连接电缆(确定电缆最长500m-追加成本)
U	分体连接, AISI 304 JB RAW, IP68, 浸水深度1.5m(确定电缆长度-追加成本)
S	分体连接, AISI 304 JB RAW, 1个接头IP68适用于快速连接电缆(确定电缆长度-追加成本)
T	分体连接, AISI 304 JB RAW, 2个接头IP68适用于快速连接电缆(确定电缆长度-追加成本)
P	分体连接, AISI 304 JB RAW, 前置放大器, IP67(确定电缆最长500m-追加成本)
R	分体连接, AISI 304 JB RAW, 前置放大器, 1个接头IP68适用于快速连接电缆(确定电缆最长500m-追加成本)
K	分体连接, AISI 304 JB 抛光处理, IP68, 浸水深度1.5m(确定电缆长度-追加成本)
Y	分体连接, AISI 304 JB 抛光处理, 1个接头IP68适用于快速连接电缆(确定电缆长度-追加成本)
W	分体连接, AISI 304 JB 抛光处理, 2个接头IP68适用于快速连接电缆(确定电缆长度-追加成本)
V	分体连接, AISI 304 JB 抛光处理, 前置放大器, IP67(确定电缆最长500m-追加成本)
J	分体连接, AISI 304 JB 抛光处理, 前置放大器, 1个接头IP68适用于快速连接电缆(确定电缆最长500m-追加成本)

MS 3810 A 1 A 0 A A

选型参考代码

