

MSFC 系列 | 63A 塑料防爆插头插座 |

MSFC series 63A Ex-proof plastic socket & plug

▶ 应用场合 Application

1 区、2 区爆炸性气体和 21 区、22 区可燃性粉尘易爆区域

Application: Suitable for zone 1 and zone 2 under potentially explosive atmospheres, zone 21 and zone 22 under dust potentially explosive situations

防爆标志 : Ex de IIC T5 Gb Ex tD A21 IP66 T80 °C

Ex mark : Ex de IIC T5 Gb Ex tD A21 IP66 T80 °C

适用环境温度 : -20°C - +40 °C

Permissible ambient temperature : -20°C - +40 °C

额定电压 : 可至 690 V

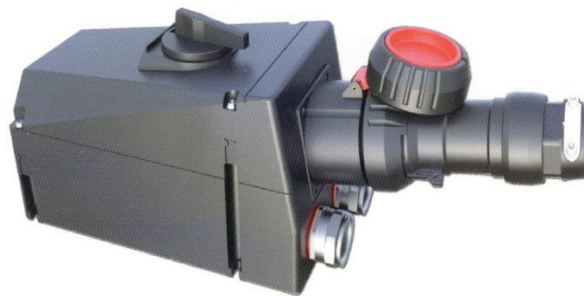
Rated voltage : Up to 690V

额定电流 : 63A

Rated current: 63A

防护等级 : IP66

Degree of protection: IP66



壁式插座 Wall socket

进线开孔 : M50x1.5

Cable entrance : M50x1.5

电缆接入 : ϕ 22-35mm

Cable gland : ϕ 22-35mm

接线端子 : 2x4-25 mm²

Connecting terminals : 2x4-25mm²

壳体材质 : 玻璃纤维增强聚酯

Enclosure material : glass-fibre reinforced polyester

插头 Plug

电缆接入 : ϕ 19-34mm

Cable gland : ϕ 19-34mm

接线端子 : 4-16mm²

Connecting terminals : 4-16 mm²

壳体材质 : 聚酰胺

Enclosure material : polyester

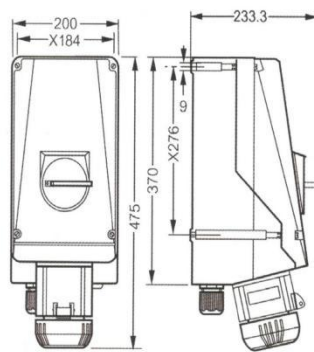
MSFC 系列 | 63A-4P 塑料防爆插头插座 |

MSFC series 63A-4P Ex-proof plastic socket & plug

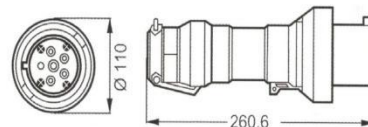
▶ Ex-plug & socket suitable for zone1 ,zone2 & zone 21 ,zone 22

类别 Type	时钟位置 h	电压 Voltage	颜色 Colour	重量 Weight	订货号 Order No.
壁式插座 Wall Socket 	 9h	200-250 V		8.1kg	MSFC063149
	 6h	380-415 V		8.1kg	MSFC063146
	 7h	480-500 V		8.2 kg	MSFC063147
	 5h	600-690 V		8.2kg	MSFC063145
插头 Plug 	 9h	200-250 V		0.75kg	MSFC063349
	 6h	380-415 V		0.75kg	MSFC063346
	 7h	480-500 V		0.75kg	MSFC063347
	 5h	600-690 V		0.75kg	MSFC063345

▶ 外形尺寸 Outline dimension



63A 4P 壁式插座 Wall socket 4-pole



63A 4P 插头 Plug 4-pole

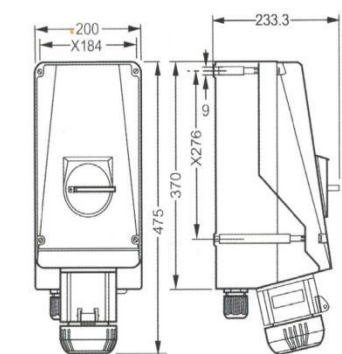
MSFC 系列 | 63A-5P 塑料防爆插头插座 |

MSFC series 63A-5P Ex-proof plastic socket & plug

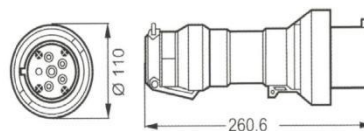
▶ Ex-plug & socket suitable for zone1 ,zone2 & zone 21 ,zone 22

类别 Type	时钟位置 h	电压 Voltage	颜色 Colour	重量 Weight	订货号 Order No.
壁式插座 Wall Socket		 6h	200-250 V 380-415 V	 8.1kg	MSFC063156
插头 Plug		 6h	200-250 V 380-415 V	 0.75kg	MSFC063356

▶ 外形尺寸 Outline dimension



63A 5P 壁式插座 Wall socket 5-pole



63A 5P 插头 Plug 5-pole